



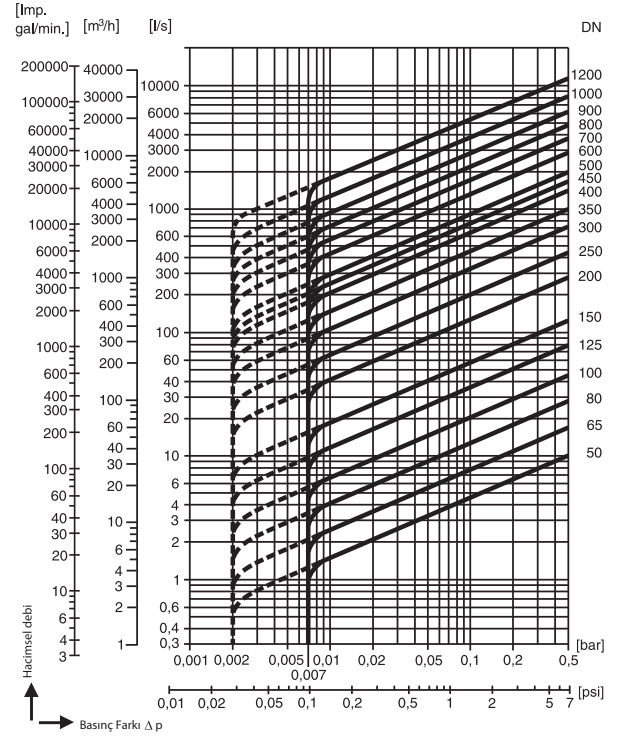
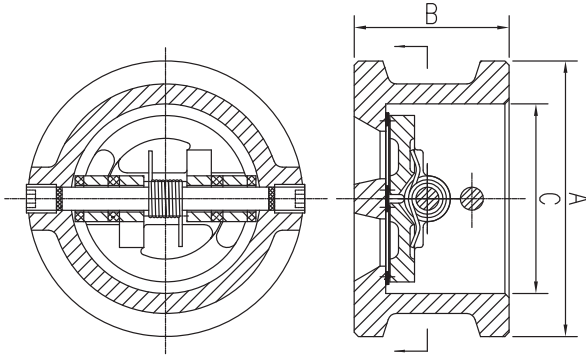
## SERTİFİKALAR / CERTIFICATIONS



**Basınç Sınıfı** : PN16  
**Gövde** : Pisk döküm  
**Disk** : Paslanmaz çelik  
**Yay** : Paslanmaz çelik  
 Wafer tip

**Pressure Rating** : PN16  
**Body** : Cast iron  
**Disc** : Stainless steel  
**Seat** : Stainless steel  
 Wafer type

ÜRÜN / PRODUCT	ÖLÇÜ / SIZE
CHE-1005X040	DN 40
CHE-1005X050	DN 50
CHE-1005X065	DN 65
CHE-1005X080	DN 80
CHE-1005X100	DN 100
CHE-1005X125	DN 125
CHE-1005X150	DN 150
CHE-1005X200	DN 200
CHE-1005X250	DN 250
CHE-1005X300	DN 300
CHE-1005X350	DN 350
CHE-1005X400	DN 400



## MALZEME / MATERIALS

**Gövde / Body** : Pisk döküm / Cast iron (GG25)  
**Klape / Disc** : Paslanmaz çelik / Stainless steel  
**Disk Yatağı / Washer** : Paslanmaz çelik / Stainless steel  
**Mil / Stem** : Paslanmaz çelik / Stainless steel  
**Yay / Spring** : Paslanmaz çelik / Stainless steel  
**Mil Tamponu / Pin Stabilizer** : Lastik / Rubber  
**Tapa / Plug** : Çelik / Steel  
**Mapa / Eye Bolt** : Çelik / Steel

## GENEL ÖZELLİKLER / GENERAL PROPERTIES

**Standart No** : TSEK  
**Basınç Sınıfı / Pressure Rating** : PN16  
**Maksimum Çalışma Sıcaklığı / Maximum Working Temp.** : 120 °C

DN	A	C	B	Kv
50	106	54	66	65
65	126	54	78	86
80	141	57	90	166
100	161	64	115	327
125	191	70	141	420
150	217	76	170	713
200	272	95	210	1382
250	327	108	273	2536
300	382	143	324	3886
350	442	184	356	5104
400	494	191	406	7556